



GP 1510

ГЕНЕРАТОР

АРТИКУЛ: 474 10 1525

EAN8-20016777

РЕЛИЗ: 10.2015

ДЕТАЛИРОВКА ИЗДЕЛИЯ

PATRIOT

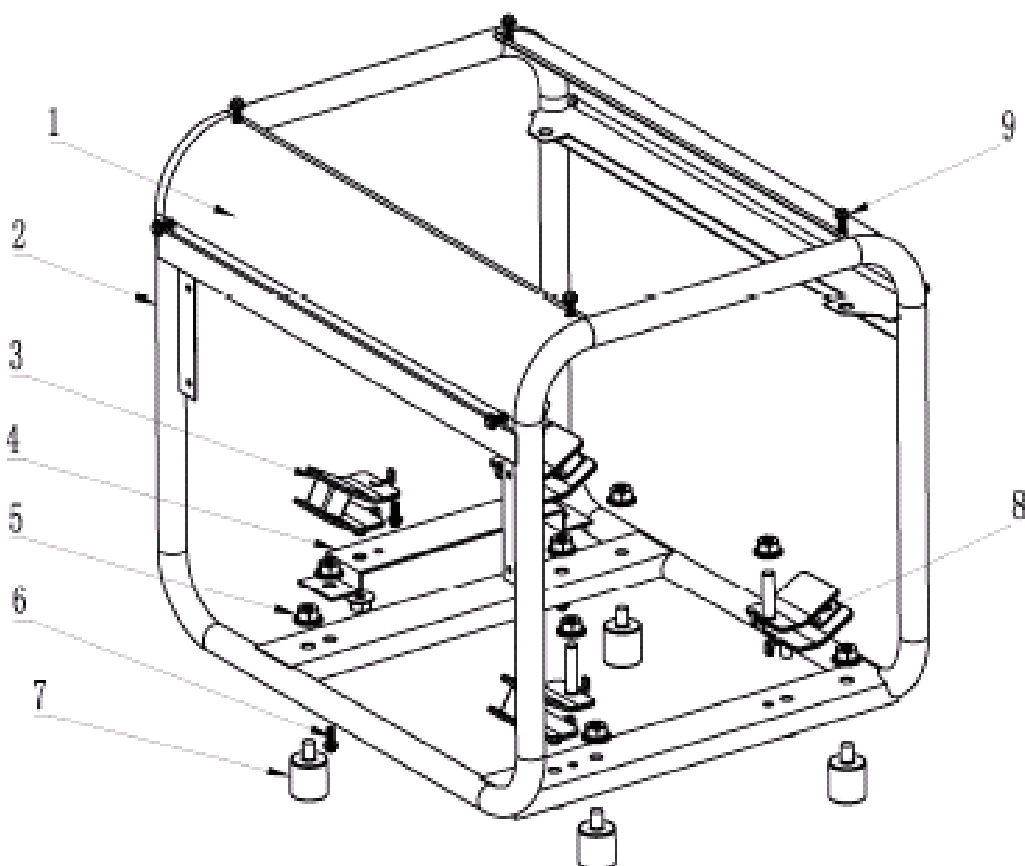


АРТИКУЛ: 474 10 1525

СХЕМА А

РАМА

111-3 - Рама



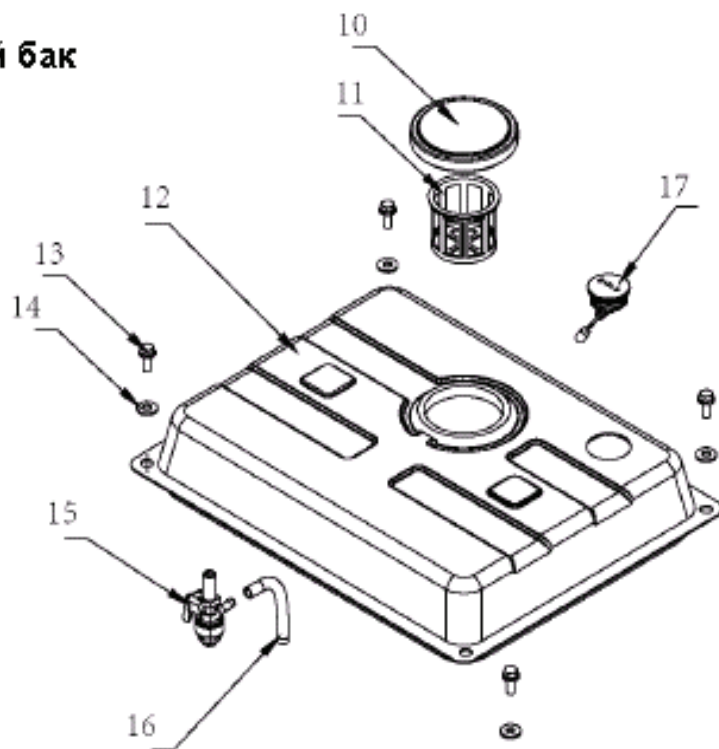
#	АРТИКУЛ	ОПИСАНИЕ	КОЛ-ВО
A1	005010974	Изогнутая панель	2
A2	005010975	Рама	1
A3	005010976	Передние ножки демпферные	2
A4	005010977	Крепежная пластина	1
A5	005010978	Фланцевая гайка М8	10
A6	005010979	Фланцевый болт М8х16	4
A7	005010980	Ножки резиновые	4
A8	005010981	Задние ножки демпферные	2
A9	005010982	Фланцевый болт М6х12	8

АРТИКУЛ: 474 10 1525

СХЕМА В

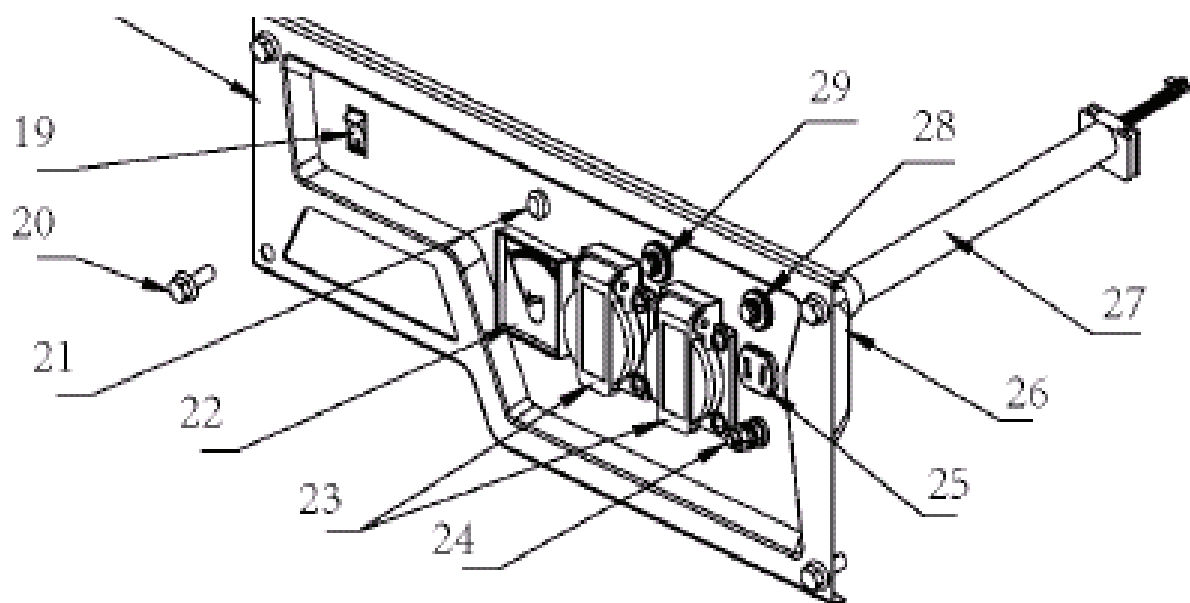
ТОПЛИВНЫЙ БАК

115- Топливный бак



#	АРТИКУЛ	ОПИСАНИЕ	КОЛ-ВО
V10	005010983	Крышка топливного бака	1
V11	005010984	Фильтр сетчатый	1
V12	005010985	Топливный бак	1
V13	005010986	Болт М6х16	4
V14	005010987	Прокладка	4
V15	005010988	Топливный кран	1
V16	005010989	Трубка топливная	1
V17	005010990	Указатель уровня топлива	1

112 Панель управления



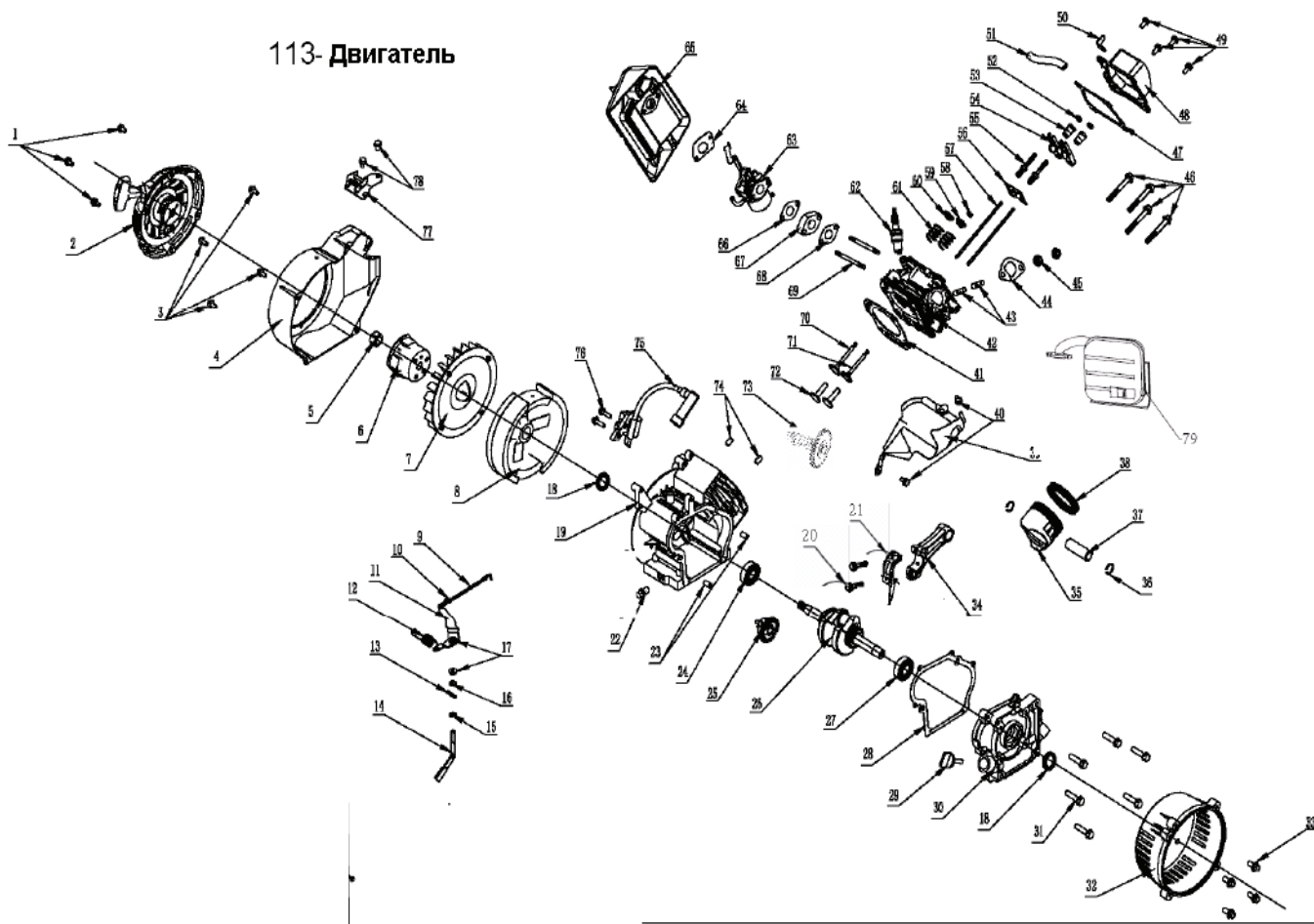
#	АРТИКУЛ	ОПИСАНИЕ	КОЛ-ВО
C18	005010991	Панель управления	1
C19	005010992	Выключатель	1
C20	005010982	Болт М6х12	4
C21	005010994	Сигнальная лампа	1
C22	005010995	Вольтметр	1
C23	005010996	Розетка переменного тока	2
C24	005010997	Болт заземления	1
C25	005010998	Розетка постоянного тока	1
C26	005010999	Задняя крышка панели управления	1
C27	005011000	Провод	1
C28	005011001	Выключатель розетки постоянного тока	1
C29	005011002	Выключатель розетки переменного тока	1

АРТИКУЛ: 474 10 1525

СХЕМА D

ДВИГАТЕЛЬ

113- Двигатель



#	АРТИКУЛ	ОПИСАНИЕ	КОЛ-ВО
D1	005010993	Фланцевый болт М6х8	3
D2	005011003	Стартер ручной	1
D3	005010982	Фланцевый болт М6х12	4
D4	005011004	Кожух крыльчатки	1
D5	005011005	Болт маховика М12х1.25	1
D6	005011006	Стакан стартера	1
D7	005011007	Крыльчатка	1
D8	005011008	Маховик	1
D9	005011009	Шток регулятора	1
D10	005011010	Пружина штока малая	1
D11	005011011	Рычаг регулятора	1
D12	005011012	Пружина регулятора	1
D13	005011013	Шпилька стопорная	1
D14	005011014	Плечо рычага регулятора	1
D15	005011015	Скобка зажимная	1
D16	005011016	Прокладка	1
D17	005011017	Фланцевая гайка М6	2
D18	005011018	Сальник	2
D19	005011019	Картер	1
D20	005011020	Болт шатуна	2
D21	005011021	Крышка шатуна (бугель)	1
D22	005011022	Сливная пробка	1
D23	005011023	Шплинт 8х14	2



АРТИКУЛ: 474 10 1525

ТАБЛИЦА К СХЕМЕ D

ДВИГАТЕЛЬ

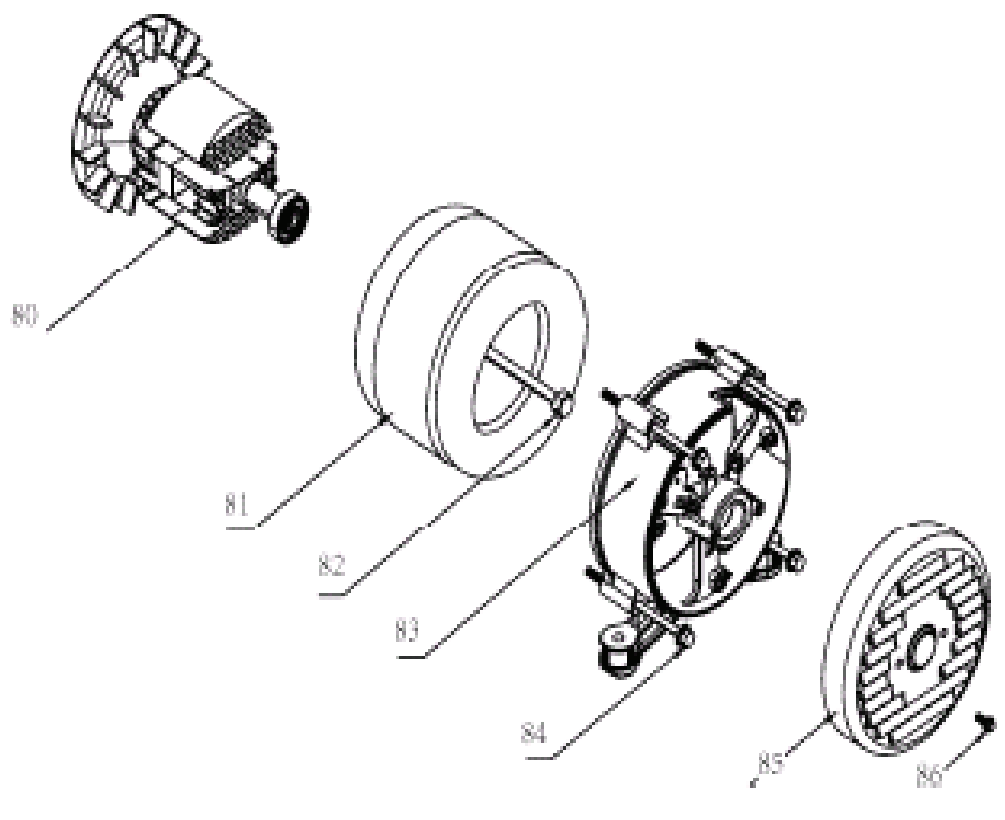
#	АРТИКУЛ	ОПИСАНИЕ	КОЛ-ВО
D24	005011024	Подшипник 6203	1
D25	005011025	Шестерня регулятора оборотов	1
D26	005011026	Коленвал	1
D27	005011027	Подшипник 6303	1
D28	005011028	Прокладка картера	1
D29	005011029	Щуп уровня масла	1
D30	005011030	Крышка картера	1
D31	005011031	Фланцевый болт М6х25	6
D32	005011032	Передняя крышка	1
D33	005011033	Фланцевый болт М6х16	1
D34	005011034	Шатун (без крышки)	1
D35	005011035	Поршень	1
D36	005011036	Кольцо стопорное поршневого пальца	2
D37	005011037	Поршневой палец	1
D38	005011038	Поршневое кольцо	1
D39	005011039	Крышка	1
D40	005010993	Фланцевый болт М6х8	1
D41	005011040	Прокладка головки цилиндра	1
D42	005011041	Головка цилиндра	1
D43	005011042	Болт М8х32	2
D44	005011043	Прокладка выхлопной трубы	1
D45	005010978	Гайка М8	2
D46	005011044	Фланцевый болт М8х55	4
D47	005011045	Прокладка крышки головки цилиндра	1
D48	005011046	Крышка головки цилиндра	1
D49	005010982	Фланцевый болт М6х12	4
D50	005011047	Крепление рамы	1
D51	005011048	Трубка сапуна	1
D52	005011049	Гайка коромысла	2
D53	005011050	Гайка регулировки коромысла	2
D54	005011051	Коромысло	2
D55	005011052	Болт коромысла	2
D56	005011053	Основание под толкатели	1
D57	005011054	Толкатель	2
D58	005011055	Шляпка выпускного клапана	1
D59	005011056	Пружинный держатель выпускного клапана	1
D60	005011057	Пружинный держатель впускного клапана	1
D61	005011058	Клапанная пружина	2
D62	841102035	Свеча зажигания	1
D63	005011060	Карбюратор	1
D64	005011061	Прокладка воздушного фильтра	1
D65	005011062	Воздушный фильтр	1
D66	005011063	Прокладка карбюратора	1
D67	005011064	Изолятор карбюратора	1
D68	005011065	Прокладка изолятора карбюратора	1
D69	005011066	Болт М6х90	2
D70	005011067	Впускной клапан	1
D71	005011068	Выпускной клапан	1
D72	005011069	Толкатель клапана	2
D73	005011070	Распредвал	1
D74	005011071	Шплинт 98х14	2
D75	005011072	Катушка зажигания	1
D76	005011073	Фланцевый болт М6х20	2
D77	005011074	Основание системы регулятора оборотов	1
D78	005011075	Фланцевый болт М6х8	2
D79	005011076	Глушитель	1

АРТИКУЛ: 474 10 1525

СХЕМА Е

АЛЬТЕРНАТОР

114- Альтернатор



#	АРТИКУЛ	ОПИСАНИЕ	КОЛ-ВО
E80	005011077	Ротор длинный	1
E81	005011078	Статор	1
E82	005011079	Болт ротора М8х185	1
E83	005011080	Опора двигателя	1
E84	005011081	Болт статора М6х105	4
E85	005011082	Задняя крышка мотора	1
E86	005011083	Фланцевый болт М5х12	2

PATRIOT

ИЗГОТОВИТЕЛЬ ОСТАВЛЯЕТ ЗА СОБОЙ ПРАВО ВНОСИТЬ ИЗМЕНЕНИЯ В КОНСТРУКЦИЮ И ПРИНЦИПИАЛЬНУЮ СХЕМУ ИЗДЕЛИЯ, НЕ УХУДШАЮЩИЕ ЕГО ХАРАКТЕРИСТИК.

Вся текстовая информация, фотографии продукции, представленные в каталоге, под торговой маркой Патриот являются объектом авторского права компании Джи Ти, ООО. Любое использование фотографий, текстов, логотипа на территории РФ и стран СНГ без письменного разрешения компании Джи Ти, ООО запрещено.

2014 © Patriot™, Patriot Garden®, Patriot Power®, GT LLC, Гарден Трейдинг ООО.

ЦЕНТРАЛЬНЫЙ ОФИС:

Мироновская улица, дом 25

105318, Москва, Россия

Телефон: 8 (495) 775-02-20

ЦЕНТРАЛЬНЫЙ СЕРВИС:

ул. 1-ая Фрезерная, дом 2/1 строение 1

109202, Москва, Россия

Телефон: 8 (495) 673-68-98 местный 598

service@onlypatriot.com